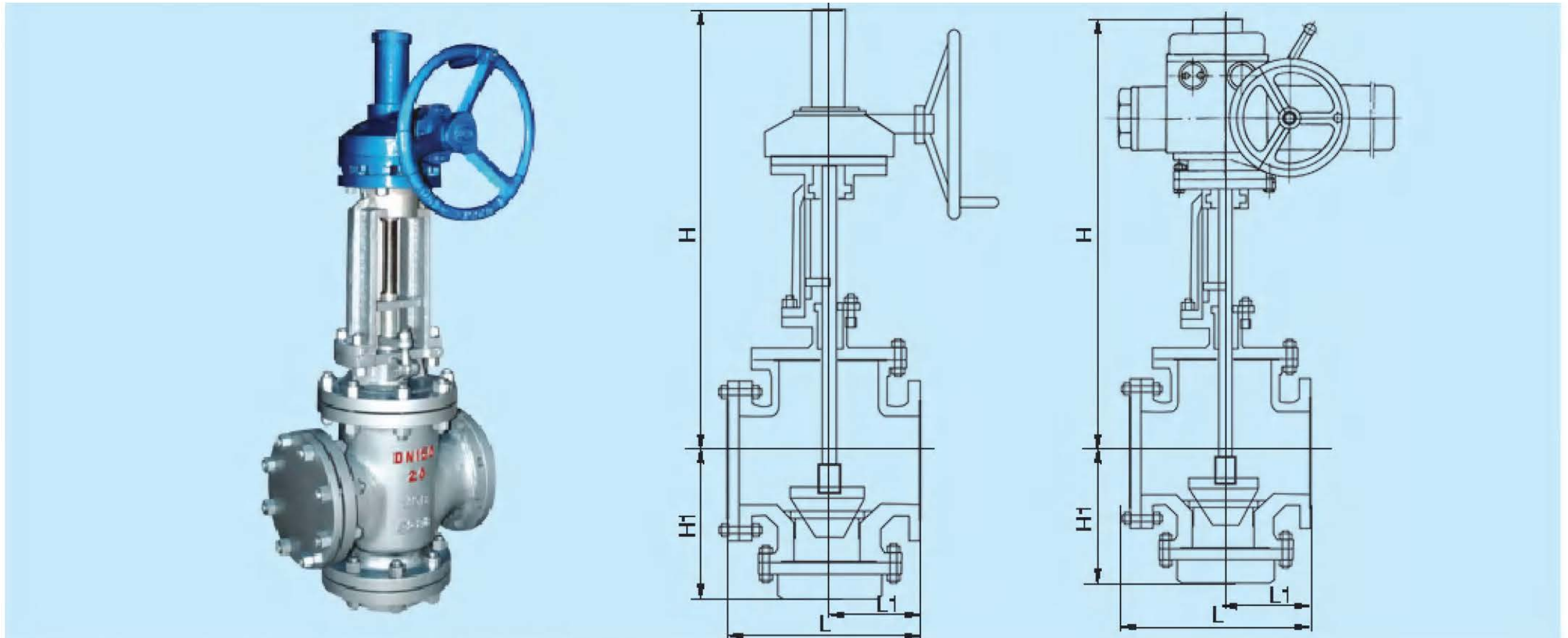


# 平底放料阀



主要外形尺寸 The main dimension ( mm )

型号 type	DN	L	D	D1	D2	L1	H	H1
FB44Y-16C/P/R/I FB644Y-16C/P/R/I FB944Y-16C/P/R/I	50	258	160	125	100	120	518	190
	65	280	180	145	120	130	610	210
	80	322	195	160	135	150	760	250
	100	350	215	180	155	165	790	270
	125	375	245	210	185	175	818	280
	150	405	280	240	210	190	850	300
	200	450	335	295	265	212	1200	340
	250	490	405	355	320	230	1255	350
	300	610	460	410	375	290	1300	390
	350	650	520	470	435	310	1600	410
	400	700	580	525	485	330	1900	480
	450	870	640	585	545	415	2300	550
500	980	705	650	608	470	2800	610	
FB44Y-25P/R/I FB644Y-25P/R/I FB944Y-25P/R/I	50	258	160	125	100	120	518	190
	65	280	180	145	120	130	610	210
	80	322	195	160	135	150	760	250
	100	350	230	190	160	165	790	270
	125	375	270	220	188	175	818	280
	150	405	300	250	218	190	850	300
	200	450	360	310	278	212	1200	340
	250	490	425	370	332	230	1255	350
	300	610	485	430	390	290	1300	390
	350	650	550	490	448	310	1600	410
	400	700	610	550	505	330	1900	480
	450	870	660	600	555	415	2300	550
500	980	730	660	610	470	2800	610	
FB44Y-40P/R/I FB644Y-40P/R/I FB944Y-40P/R/I	50	258	160	125	100	120	518	190
	65	280	180	145	120	130	610	210
	80	322	195	160	135	150	760	250
	100	350	230	190	160	165	790	270
	125	375	270	220	188	175	818	280
	150	405	300	250	218	190	850	300
	200	450	375	320	282	212	1200	340
	250	490	445	385	345	230	1255	350
	300	610	510	450	408	290	1300	390
	350	650	570	510	465	310	1600	410
	400	700	655	585	535	330	1900	480
	450	870	680	610	560	415	2300	550
500	980	755	670	612	470	2800	610	