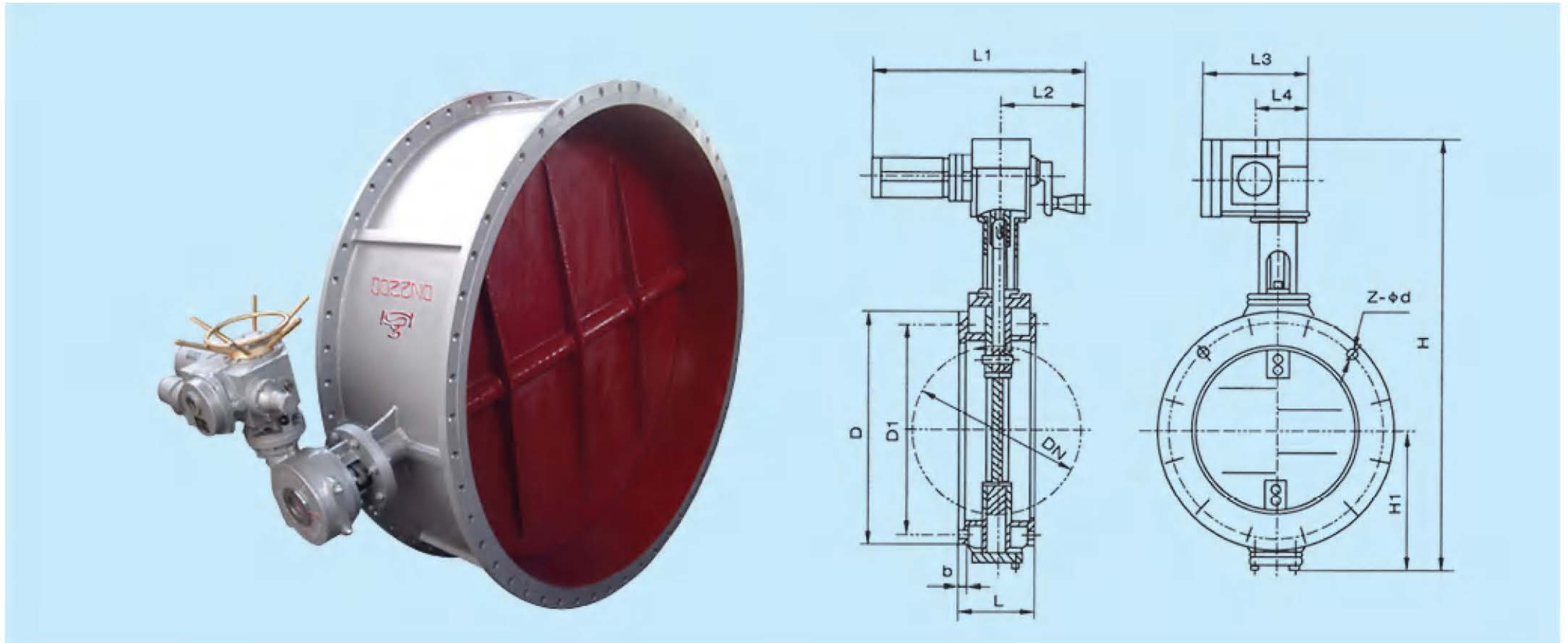


风道蝶阀



主要外形尺寸 (mm) Main External and Connection Dimension

型号 Type	DN	D	D1	L	L1	L2	L3	L4	b	Z-φd	H	H1
D941W-0.1C QD941W-0.1C	200	320	280	140	490	190	255	182	22	8-φ17.5	715	184
	250	375	335	140	490	190	255	182	24	12-φ17.5	522	229
	300	440	395	170	490	190	255	182	24	12-φ22	910	258
	350	490	445	170	490	190	255	182	26	12-φ22	-	-
	400	540	495	190	490	190	255	182	28	16-φ22	990	308
	450	595	550	190	490	190	255	182	28	16-φ22	1037	328
	500	645	600	190	490	190	255	242	30	20-φ22	1258	352
	600	755	705	210	490	190	315	242	30	20-φ26	1490	464
	700	860	810	210	490	190	315	242	32	24-φ26	1480	470
	800	975	920	210	490	190	315	242	34	24-φ30	1633	525
	900	1075	1020	250	490	190	315	242	36	24-φ30	-	-
	1000	1175	1120	250	828	190	315	242	36	28-φ30	-	-
	1200	1375	1320	250	828	85	715	485	30	32-φ30	2345	760
	1400	1575	1520	300	828	85	715	485	30	36-φ30	-	-
	1600	1790	1730	300	828	85	715	485	52	40-φ30	-	-
	1800	1990	1930	300	828	85	715	485	34	44-φ30	-	-
2000	2190	2130	300	828	85	715	485	34	48-φ30	3205	1180	

主要外形尺寸 (mm) Main External and Connection Dimension

型号 Type	DN	D	D1	L	L1	H	H2	b	Z-φd	
D941W-1C QD941W-1C	200	276	238	100	313	628	138	5	8-φ13.5	
	250	326	288			650	163		12-φ13.5	
	300	376	338			690	188		12-φ13.5	
	350	426	388			750	213		12-φ13.5	
	400	746	438			880	243		6	16-φ13.5
	450	526	488			930	268		6	16-φ13.5
	500	276	538	120	382	980	293	8	16-φ13.5	
	600	676	638			1040	323	10	20-φ13.5	
	700	776	738			1180	393	10	24-φ13.5	
	800	890	850			1290	460	12	24-φ13.5	
	900	990	950			1390	510	12	24-φ13.5	
	1000	1090	1050			1490	560	14	25-φ13.5	
	1100	1190	1150	1600	650	32-φ14				
	1200	1290	1250	1700	700	32-φ14				
	1400	1490	1450	1900	800	36-φ14				
	1600	1720	1670	200	2286	930	18	40-φ18		
	1800	1920	1870		2456	1030		44-φ18		
	2000	2140	2080		250	439		2736	1150	22