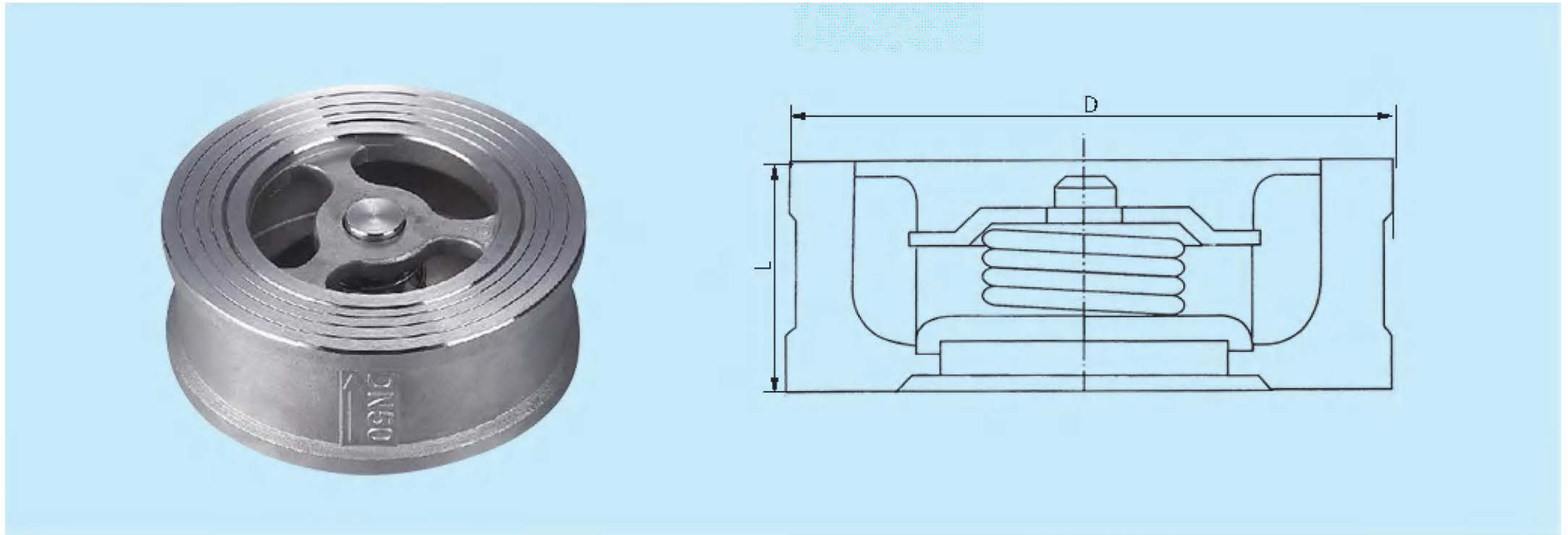


对夹升降式止回阀



产品采用标准 Technical specification

结构形式 Structural formation	对夹升降立式止回阀 Butt-clamped lifting vertical type check valve	零件名称 Part name	材质 Material
设计标准 Design standard	JB/T8937	阀体 Body	WCB、CF8、CF8M、CF8C、 CF3、CF3M
结构长度 Structural length	GB/T15188.2	阀瓣 Disc	WCB、CF8、CF8M、CF8C、 CF3、CF3M
连接法兰 Flanged ends	JB/T79、GB/T9113、 HG20592	弹簧 Spring	4Cr13、60Si2Mn、1Cr18Ni9Ti、 0Cr18Ni12Mo2Ti
试验和检验 Inspection and test	JB/T9092	压板 Plate	WCB、CF8、CF8M、CF8C、 CF3、CF3M
		挡圈 Lock ring	4Cr13、60Si2Mn、1Cr18Ni9Ti、 0Cr18Ni12Mo2Ti

主要外形尺寸 (mm) Main External and Connection Dimension H71H/W/Y

PN(MPa)	DN	L	D	PN(MPa)	DN	L	D	PN(MPa)	DN	L	D
1.0 1.6	15	16	53	2.5	15	16	53	4.0	15	25	63
	20	19	63		20	19	63		20	31.5	74
	25	22	73		25	22	73		25	35.5	84
	32	28	84		32	28	84		32	40	90
	40	31.5	94		40	31.5	94		40	45	105
	50	40	109		50	40	109		50	56	140
	65	46	129		65	46	129		65	63	115
	80	50	144		80	50	144		80	71	150
	100	60	164		100	60	170		100	80	177
	125	90	194		125	90	197		125	110	213
150	106	220	150	106	220	150	125	250			
6.4	15	25	63	10.0	15	25	63	16.0	15	25	59
	20	31.5	74		20	31.5	74		20	31.5	70
	25	35.5	84		25	35.5	84		25	35.5	80
	32	40	90		32	40	90		32	40	93
	40	45	105		40	45	105		40	45	101
	50	56	115		50	56	122		50	56	143
	65	63	140		65	63	147		65	63	163
	80	71	150		80	71	157		80	71	178
	100	80	177		100	80	183		100	80	210
	125	110	213		125	110	220		125	110	249
150	125	250	150	125	260	150	125	282			