

美标浮动式球阀

制造技术规范 Manufacturing specifications

技术规范 Technical Specifications	API 系列 series
设计规范 Design Specifications	API6D、API608、BS5351
核动力温度等级 Pressure and Temperature Class	ASME B16.34
结构长度 Structure length	ASME B16.10
法兰形式尺寸 Flange Type and Dimensions	ASME B 16.5、ASMEB16.47
对焊端连接 Butt Welded	ASME B16.25
承插焊连接 Socket Welded	ASME B16.11
螺纹端连接 Threaded	ASME B16.1.20
检验与试验 Inspection and Test	API598、AP16D

技术性能规范 Technical Specification

性能规范 Performance Criterion		压力等级 pressure rating (class)			
		150	300	400	600
试验压力 Test Pressure (MPa)	强度试验 Strength Test	2.93	7.58	10.0	15.0
	密封试验 Seal Test	2.07	5.52	7.31	11.03
	气压试验 Air Test	0.6MPa			
适用温度 Suitable Temperature		-196℃ ~550℃ (注: 不同工况温度, 选用不同的材质) (Note: Different materials are chosen according to the temperature of the different working situation.)			
适用介质 Suitable Medium	普通型 Common type	水、蒸气、石油、液化气、天然气等 water, steam, petroleum, LPG, natural gas, etc			
	抗硫型 Anti-sulphur type	含 H ₂ S、CO 的天然气、石油等 Natural gas, petroleum (they include H ₂ S, CO), etc			

力矩表 Torque Table (N.m)

通径 Port (mm) 压力 Pressure	1/2"	3/4"	1"	1 1/2"	2"	2 1/2"	3"	4"	5"	6"	8"	28"	30"	32"	36"
	Class 150	3	5	11	16	25	50	65	125	250	410	700	-	-	-
Class 300	7	12	26	38	60	120	160	280	600	950	1550	-	-	-	-
Class 400	15	30	50	90	140	240	350	540	/	/	/	1812	1906	2021	2327
Class 600	19	35	68	130	190	360	460	770	/	/	/	1038	1060	1120	1190

注: 表中数据未经实际测定, 仅供参考

Remark : The data in the table just for reference, without actually measured.

电动装置输出转矩值 (NM) Output torque value of electric device

型号 type	输出转矩 output torque	阀杆直径 Stem diameter	输出转速 output speed	电机功率 motor power
LQA5-1	50	20	1 r/min	0.016kw
LAQ10-1	100	20	1 r/min	0.03KW
LQA20-1	200	20	1 r/min	0.06KW
LQA40-1	400	35	1 r/min	0.09KW
LQA80-1	800	35	1 r/min	0.18KW

气动装置型号规格 Pneumatic device type

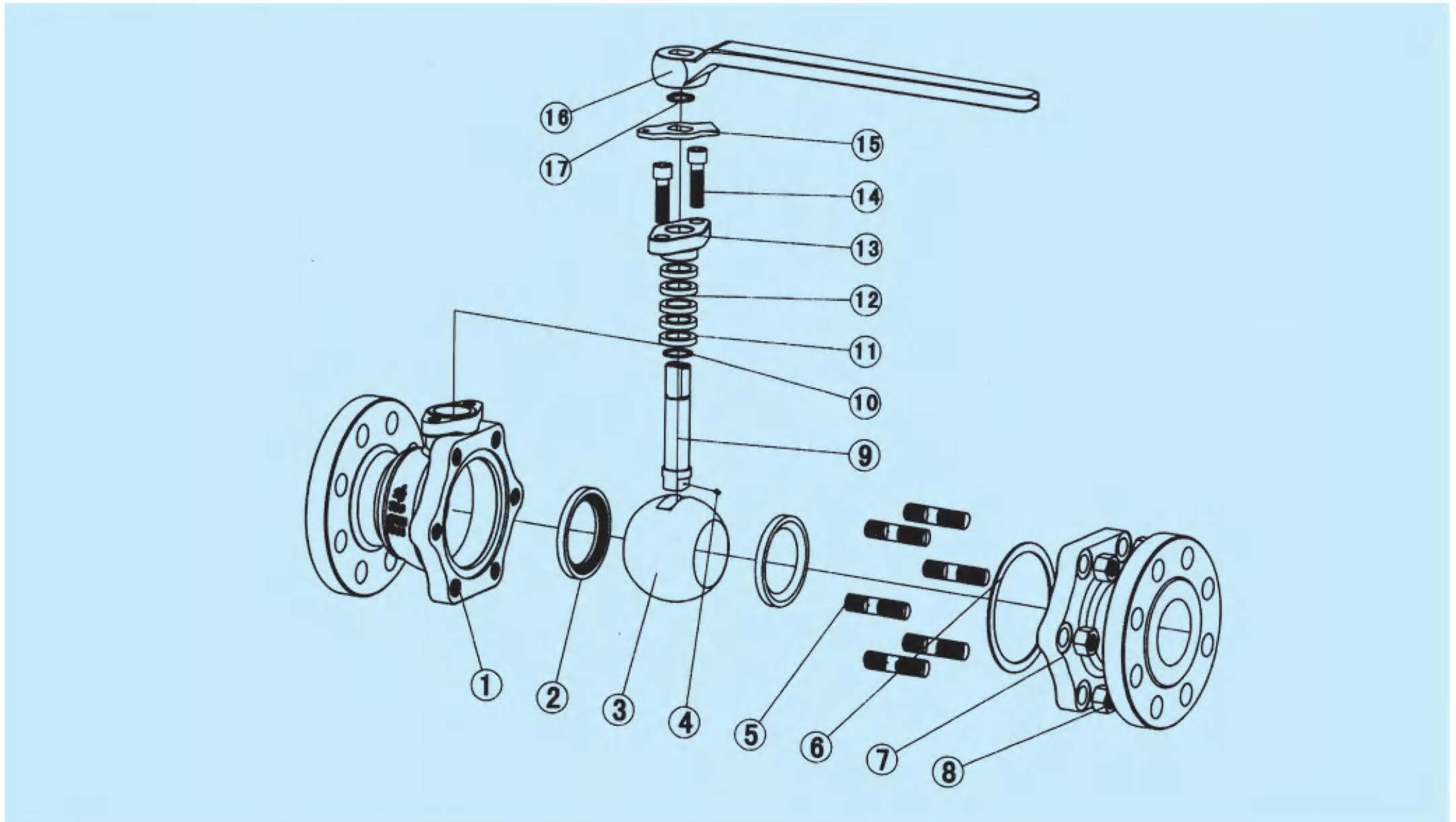
双动作型 Double action	单动作型 (弹簧复位式) Single action type (spring return type)		
	标准型 standard	高出力型 Higher force type	低压型 Low pressure type
AG06	AG06S	AG06D	AG06L
AG09	AG09S	AG09D	AG09L
AG13	AG13S	AG13D	AG13L
AW13	AW13S	/	AW13L
AW17	AW17S	/	AW17L
AW20	AW20S	/	AW20L

注: 气动装置的输出扭矩按照生产厂家的产品样本所提供的数据。

Note: The output torque of pneumatic device is according to the data on the product catalogue of manufacturer.

美标浮动式球阀

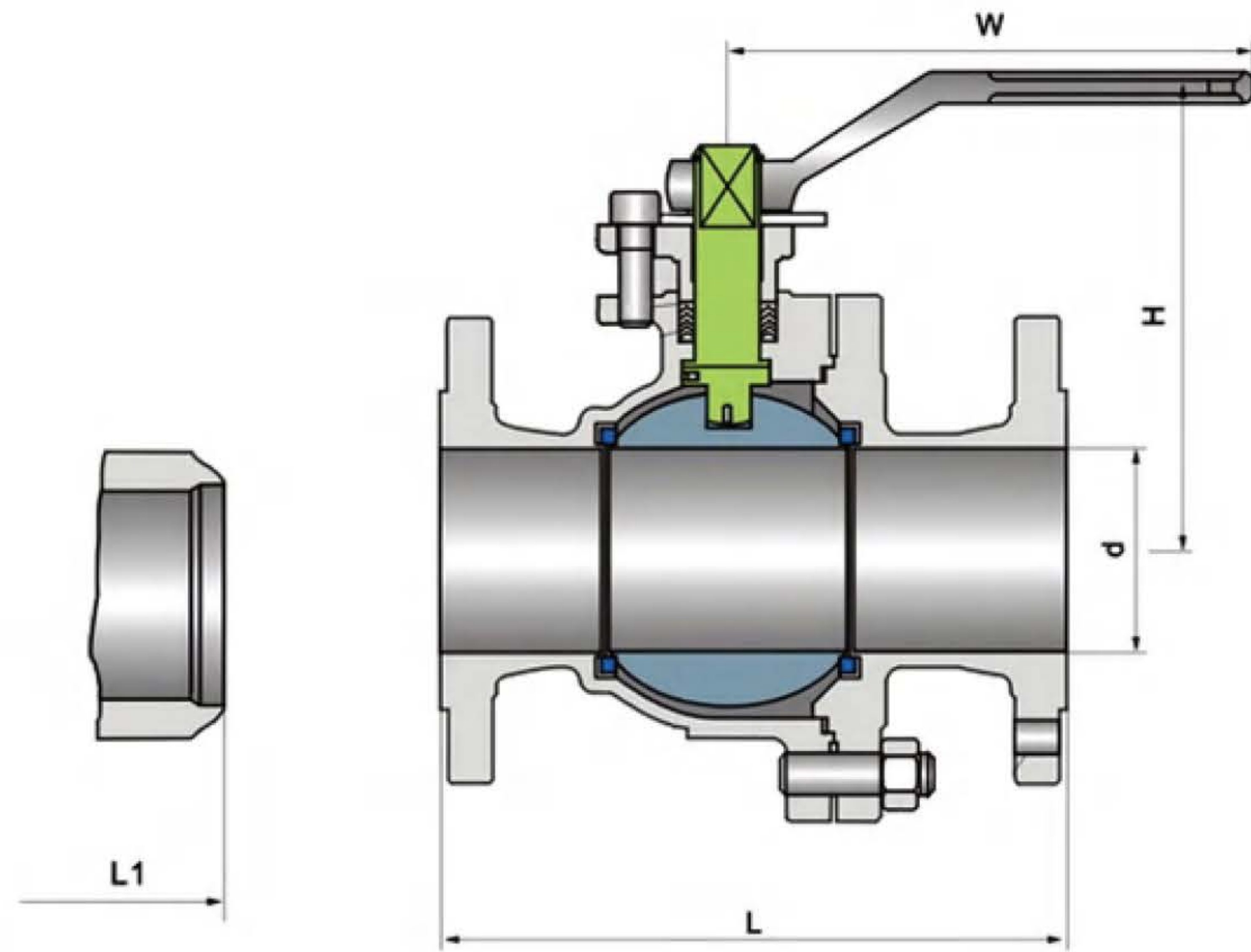
浮动式球阀结构示意图 Structural sketch map for floating valve



主要零件材料 Material List For Main Parts

序号 No.	零件名称 Part Name		碳钢系列 Carbon Steel	不锈钢系列 Stainless Steel	低温钢系列 Low Temperature Steel	抗硫系列 Anti-sulphur series		
						碳钢系列 Carbon steel series	不锈钢系列 Stainless steel series	
1	阀体	Body	A216WCB	A351-CF8M、CF3、CF3M	A352 LCB、LCC	A216WCB	A351-CF8M	
2	阀座	Seat	PTEE、RPTFE、烧结碳纤维、金属+橡胶组件 Sintering + carbon fiber, metal rubber components					
3	球件	Ball	A105+HCr/ENP	A351-CF8M、CF3、CF3M	A352 LCB、LCC+ENP	A105+HCr/ENP	A351-CF8M+ENP	
4	弹簧	Spring	INCONEL 750					
5	螺柱	Stud	A193 B7	A193 B8、B8M	A320 L7	A193 B7M	A193 B8M	
6	垫片	Gasket	柔性石墨+不锈钢 Flexible graphite + stainless steel					
7	螺母	Nut	A194 2H	A194 8M	A194 4	A194 2HM	A194 8M	
8	阀盖	Stem	A216WCB	A351 CF8、CF8M、CF3、CF3M	A352 LCB、LCC	GB/T12229 A216 WCB	A351-CF8M	
9	阀杆	Bonnet	A182 F6a	A182 F304、316	A182 F6a	A182 F304	A182 F316	
10	轴衬	Pin	金属衬 PTEE; 烧结碳纤维 Metal lining PTEE; Sintering of carbon fiber					
11	填料垫	Packing Gasket	A182 F6a		A182 F6a	A182 F6a		
12	填料	Packing	柔性石墨 Flexible graphite、PTEE					
13	填料压盖	Packing Gland	A216WCB	A351、CF8、CF8M	A351、CF8	A216WCB	A351、CF8M	
14	螺钉	Bolte	A193 B7	A193 B8、B8M	A320 L7	A193 B7M	A193 B8M	
15	定位片	Localizer	GB/T 700 Q235A+Zn(Cr)					
16	挡圈	Retainer	GB/T1222 65Mn					
17	手柄	Handle	A216WCB					

美标浮动式球阀



外形尺寸 Overall dimensions (mm)

ANSI Class 150Lb												
NPS	1/2	3/4	1	1 1/2	2	2 1/2	3	4	6	8	10	12
(RF) L	108	117	127	165	178	190	203	229	394	457	533	610
(BW)L1	140	152	165	190	216	241	283	305	457	521	559	635
H	55	55	70	90	105	155	185	205	255	280	345	420
(d)	13	19	25	38	49	62	74	100	150	201	252	303
W	130	130	160	200	350	400	500	500	600	800	800	800

外形尺寸 Overall dimensions (mm)

ANSI Class 300Lb												
NPS	1/2	3/4	1	1 1/2	2	2 1/2	3	4	6	8	10	12
(RF) L	140	152	165	190	216	241	283	305	403	502	568	648
(BW)L1	140	152	165	190	216	241	283	305	457	521	559	635
H	55	55	70	90	105	153	187	206	255	280	345	420
(d)	13	19	25	38	49	62	74	100	150	201	252	303
W	130	130	160	200	350	400	500	500	600	800	800	800

外形尺寸 Overall dimensions (mm)

ANSI Class 600Lb									
NPS	1/2	3/4	1	1 1/2	2	2 1/2	3	4	6
(RF) L	165	190	216	241	292	330	356	432	559
(BW)L1	-	-	-	-	295	333	359	435	562
H	61.5	61.5	78	101	120	174	212	234	289
(d)	13	19	25	38	49	62	74	100	150
W	130	160	200	350	400	500	600	600	800